



ДВИГАТЕЛЬ

Модель	: ISUZU GI-4HK1X
Тип	: Дизельный двигатель жидкостного охлаждения, 4 цилиндра, 4 такта, рядного типа, прямой впрыск, турбоагрегат и промежуточное охлаждение
Мощность	: 151 ЛС (113 кВт) @ 2000 об/мин / SAE J1349
Макс. крутящий момент	: 657 Нм @ 1500 об/мин
Рабочий объем	: 5193 см³
Диаметр и ход	: 115 мм x 125 мм
Класс выбросов	: R96 (Stage-IIIA)

ХОДОВАЯ ЧАСТЬ

Низкорамная конструкции "X" образной формы, рама опорных катков пятиугольного коробчатого сечения

Башмак	: Три грунтозацепа
Количество башмаков	: 2 x 49
Количество опорных катков	: 2 x 9
Количество поддерживающих катков	: 2 x 2
Натяжение гусеницы	: Гидравлическое, с демпфирующей пружиной

КАБИНА

- Широкая кабина с легким доступом
- Шесть вискозных опор, которые поглощают вибрацию
- Охлаждаемое отделение для хранения
- Полноцветный, легко читаемый ЖК монитор
- Подставка для стакана, карманы для хранения книг и принадлежностей
- Полностью автоматический цифровой кондиционер
- Улучшенный обзор
- Напольный коврик с бортами
- Улучшенный комфорт для оператора благодаря универсально регулируемому сиденью
- Эргономично переработанная кабина с новым расположением панели выключателей, а также с педалями системы передвижения и джойстиком управления, выполненными в новом стиле
- MP3 Плеер с соединением посредством USB
- Легко открываемое переднее раздвижное окно
- Передний и задний солнцезащитный козырек
- Большие зоны хранения
- Регулируемый по высоте джойстик
- Улучшенная регулировка спинки сиденья
- Регулируемые по высоте подлокотники сиденья
- Система управления Opera

ПЕРЕДВИЖЕНИЕ И ТОРМОЗА

Передвижение	: Полностью гидростатическая система
Гидромотор привода передвижения	: Планетарный, 2 ступенчатый
Редуктор	: Планетарный, 2 ступенчатый
Скорость передвижения	
Высокая	: 5,8 км/ч
Низкая	: 3,8 км/ч
Максимальная сила тяги	: 18.365 кгс
Преодолеваемый уклон	: 35° (70%)
Стояночный тормоз	: Гидравлический, мультидисковый
Давление на грунт (с башмаками 600мм)	: 0,50 кгс/см²

СИСТЕМА СМАЗКИ

Имеется централизованная система смазки, чтобы осуществлять смазку труднодоступных точек, например, стрелы и рукояти

ГИДРАВЛИЧЕСКАЯ СИСТЕМА

Основной насос	
Тип	: 2 аксиально-поршневых насоса с двойным регулированием
Максимальная подача	: 2 x 233 л / мин
Насос системы управления	: Шестеренный, 20 л / мин
Рабочее давление	
Гидроцилиндры	: 350 кгс/см²
Повышенная мощность	: 370 кгс/см²
Передвижение	: 350 кгс/см²
Поворот	: 306 кгс/см²
Система управления	: 40 кгс/см²
Гидроцилиндры	
Стрела	: 2 x ø 125 x ø 85 x 878 мм
Рукоять	: 2 x ø 125 x ø 85 x 990 мм
Ковш	: 2 x ø 100 x ø 70 x 774 мм

СИСТЕМА УПРАВЛЕНИЯ OPERA

- Простые для пользователя панель управления и меню
- Повышенные экономия топлива и производительность
- Контроль рабочих параметров, таких как, давление, температура, нагрузка на двигатель, в реальном времени
- Предотвращение перегрева и система защиты, без прекращения работы
- Выключатель для включения и выключения автоматического увеличения мощности
- Автоматическое выключение электропитания
- Система защиты от хищения, с персональным кодом
- Регистрация кодов неисправности и система предупреждения
- Видео камера заднего вида и видео камера на рукояти (по специальному заказу)
- Спутниковая система слежения GPRS (по специальному заказу)
- Автоматический прогресс
- Система автоматического переключения на частоту вращения холостого хода и автоматического уменьшения частоты вращения
- Автоматическое переключение режима мощности для повышения характеристик
- Максимальная эффективность путем выбора режима мощности и рабочего режима
- Выбор множества языков на панели управления.
- Возможность регистрации 27 различных видов затрат времени
- Информация о техническом обслуживании и система предупреждения

СИСТЕМА ВРАЩЕНИЯ ПОВОРОТНОЙ ЧАСТИ

Гидромотор	: Аксиально-поршневой мотор со встроенным противударным клапаном
Редуктор	: 2-х ступенчатый планетарный редуктор
Тормоз	: Гидравлический, мульти-дисковый, с автоматическим индикатором
Частота вращения	: 11,9 об/мин

ЗАПРАВочНЫЕ ёмкости

Топливный бак	: 405 л	Моторное масло	: 21 л
Гидробак	: 152 л	Радиатор	: 33 л
Гидравлическая система	: 285 л		

ЭЛЕКТРИЧЕСКАЯ СИСТЕМА

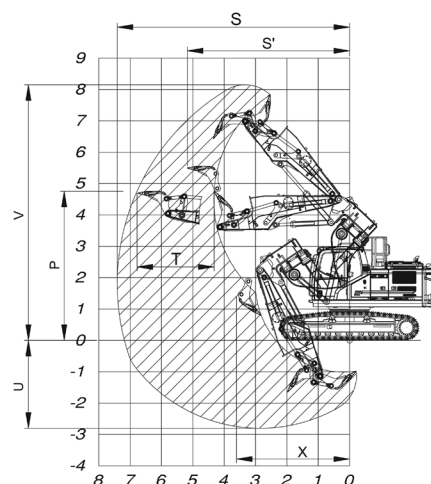
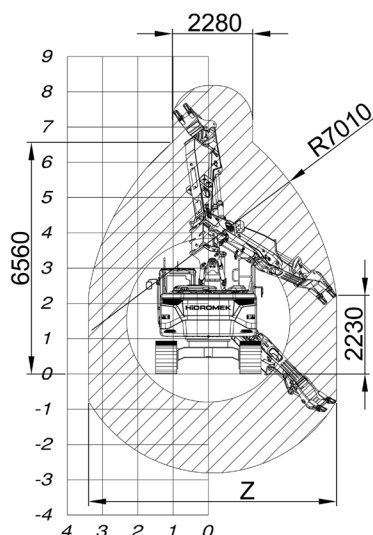
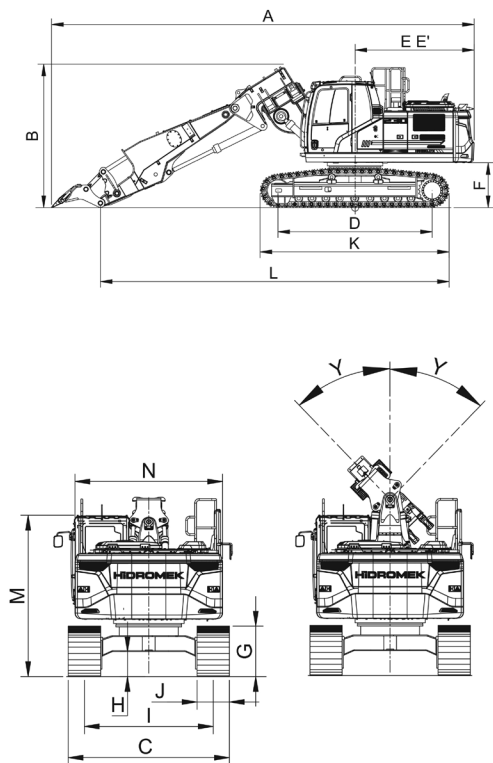
Напряжение	: 24 В
Аккумуляторная батарея	: 2 x 12 В x 100 Ач
Генератор	: 24 В/50 А
Стартер	: 24 В/5 кВт

МАССА

Стандартная эксплуатационная масса	: 23.100 кг
------------------------------------	-------------

Эксплуатационная масса, в соответствии со стандартом ISO 6016, включает вес машины со стандартным оборудованием и полностью заправленными топливным баком, гидравлической системой и другими эксплуатационными жидкостями, а также весом оператора 75 кг. Вес дополнительного оборудования не учитывается

НМК 230 LC TX H4



ОБЩИЕ РАЗМЕРЫ

Длина стрелы	2.700 мм
Длина рукояти	3.890 мм
A - Полная длина	9.980 мм
B - Общая высота (до верхней части стрелы)	3.390 мм
C - общая ширина	2.990 мм
D - холостое расстояние	3.640 мм
E - радиус поворота хвоста	2.800 мм
E' - верхний просвет	2.810 мм
F - высота гусеничного хода	1.060 мм
G - Мин. очистка грунта	935 мм
H - колея	465 мм
I - ширина обуви	2.390 мм
J - Общая длина гусеничного хода	600 мм
K - длина над землей	4.460 мм
M - Общая высота (до верха кабины)	2.995 мм
N - Ширина верхней части	2.740 мм

РАБОЧИЕ РАЗМЕРЫ

Длина стрелы	2.700 мм
Длина рукояти	3.890 мм
S - Максимальный радиус копания	7.410 мм
S' - Вертикальный вылет на 5,5 м	5.180 мм
V - максимальная высота копания	8.150 мм
U - Макс. высота копания	2.800 мм
Y - угол поворота стрелы	44°
Z - максимальная рабочая ширина	7.040 мм
X - Радиус качания навесного оборудования	3.610 мм

ХАРАКТЕРИСТИКИ ЭКСКАВАТОРНОЙ ЧАСТИ

	SAE	ISO
Усилие копания на ковше	16800 кгс	21500 кгс
Усилие копания на ковше (мощность увеличена)	17700 кгс	22700 кгс
Усилие отрыва на рукояти	20700 кгс	22200 кгс
Усилие отрыва на рукояти (мощность увеличена)	21900 кгс	23400 кгс



НIDROMEK®

ЗАВОД – ГЛАВНЫЙ ОФИС

Ahi Evran OSB Mahallesi Osmanlı Caddesi No: 1 06935 Sincan / ANKARA / TURKEY
Тел.: (+90) 312 267 12 60 Факс: (+90) 312 267 21 12
www.hidromek.com

Предупреждение
Компания НIDROMEK сохраняет за собой право изменять технические характеристики и конструкцию машины, представленной в данном проспекте, без предварительного уведомления.