

H4 СЕРИЯ

HMK145 LCSR



HIDROMEK





Новая серия H4

Инновация, вытекающая из опыта

Новые экскаваторы Hidromek серии H4, произведенные с применением разработанной нами конструкции гидравлической системы, обеспечивают высокую эффективность благодаря ускоренной работе, большей производительности и КПД. Экскаваторы серии H4 выполняют больше объем работ при меньшем потреблении топлива, поэтому более выгодны для пользователей, чем когда-либо.

Новый HMK 145 LCSR компании Hidromek, принадлежащий H4 серии, выполняет больше работы с меньшим количеством топлива; следовательно, обеспечивает максимальную эффективность и производительность для своего пользователя.

H4

SERIES

Производительность.....	6-7
Долговечность.....	8-11
Безопасность	12-13
Технология.....	14-15
Комфорт.....	16-17
Smartlink – простота технического обслуживания.....	18-19
Технические характеристики.....	20-25

Информация, изображения и оборудование, представленные в этой брошюре, являются или стандартными или опционными, в зависимости от конфигурации. Компания HİDROMEK имеет право изменять технические характеристики и конструкции моделей, указанных в брошюре, без предварительного уведомления.



ATTENTION
AVANT D'OPÉRER LE MATÉRIEL METTEZ
LE ROBINET À VOS BRAS À LA POSITION "ARRÊTÉ"
SI NON, LE MATÉRIEL PEUT ÊTRE ENDOMMAGÉ

НМК 145 LCSR

Динамичность!

Обеспечивает превосходную производительность во всех областях и условиях при отличной маневренности и простоте использования, что обеспечивает мощный двигатель, быстроту и малый радиус маневрирования.

Инновационность!

Обеспечивает максимальную безопасность и комфорт оператора благодаря технологическому оборудованию и электронной системе.

Компактность!

Благодаря компактной конструкции обеспечивает мощность и точность, особенно в городских районах, узких пространствах и в различных рабочих областях, таких как строительство, озеленение, настил и выравнивание.





HIDROMEK

HIDROMEK

HMK45LCSR



HIDROMEK

HIDROMEK

HAKWELDS9



НМК 145 LCSR

Самый удобный способ работы в любой области

НМК 145 LCSR легкую эксплуатацию в городских районах и узких пространствах благодаря более короткой задней части и минимальному радиусу поворота по сравнению со стандартными машинами.

Имея высокую грузоподъемность из-за его короткой базы и противовеса, НМК 145 LCSR также предлагает универсальное использование с различным навесным оборудованием.

Усиленная конструкция для тяжелых условий эксплуатации

Благодаря своей усиленной конструкции для тяжелых условий эксплуатации, изготовленной на современных производственных мощностях компании HİDROMEK и прошедшей тщательные процессы контроля качества, экскаваторы серии H4 имеют отличную долговечность.

①

Более долговечные износостойкие накладки (Hardox 450 HB)



②

Оптимизированная форма ковша



③

Усиленная конструкция рукояти



④

Усиленные литые наконечники

⑤

Рукоять для тяжелых условий эксплуатации



⑥

Усиленная конструкция стрелы



⑦

Усиленные литые опоры цилиндров стрелы



⑧

Усиленные компоненты нижней рамы и ходовой части



⑤

③



С заботой о безопасности

Кабина по стандартам ROPS и FOPS

В экскаваторах серии H4 используются стандарты ROPS (конструкция для защиты при опрокидывании) и FOPS (конструкция для защиты от падающих предметов), благодаря чему обеспечивается максимальная безопасность и долговечность.

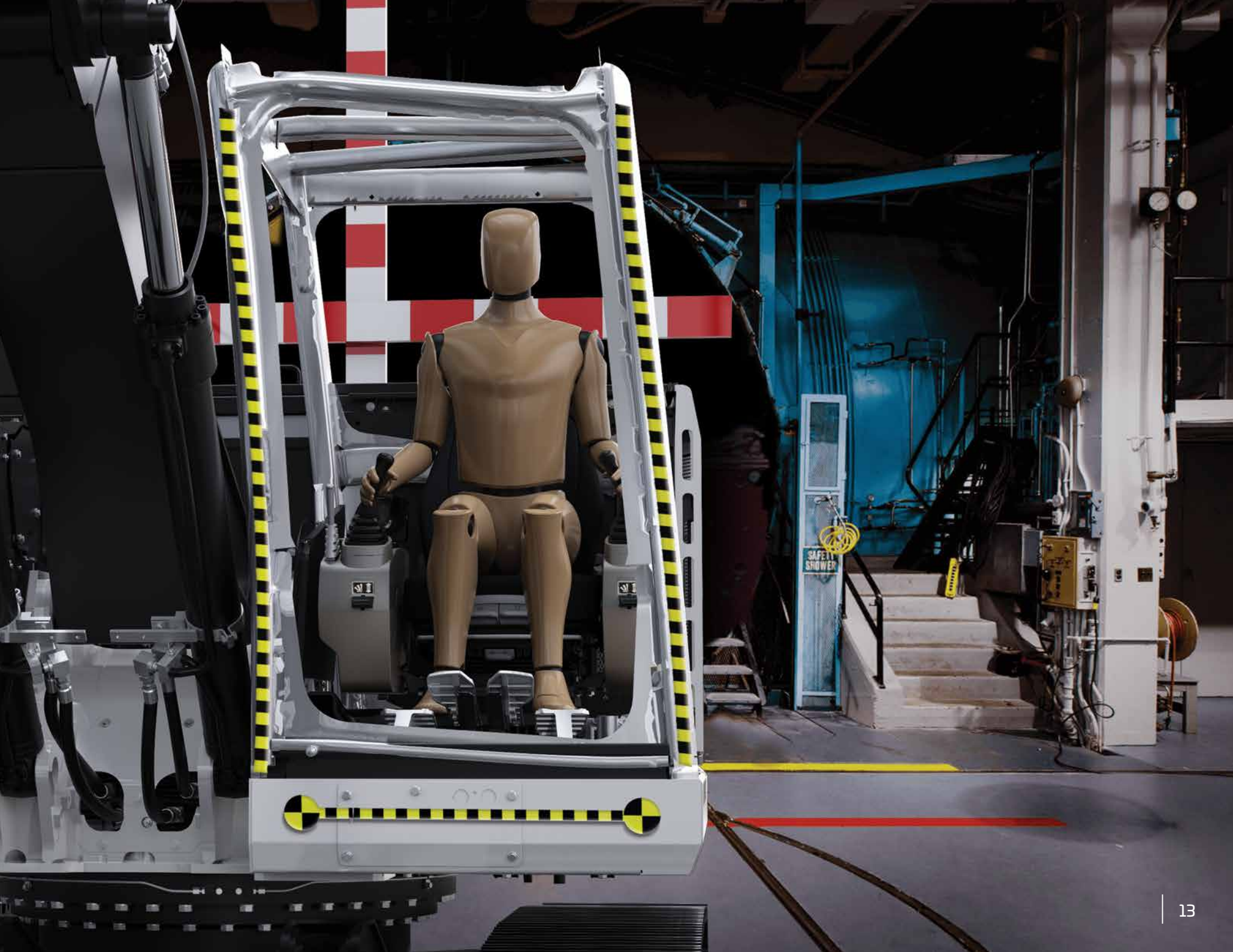
Широкий обзор

Спроектированная с пониманием высокой важности безопасности оператора, серия H4 гарантирует отличный обзор благодаря минимизации мертвых зон по бокам машины и камерам заднего вида. Благодаря увеличению количества светодиодных фар значительно улучшена видимость ночью из экскаваторов серии H4. Также имеются красные ручки и предупредительные таблички, обеспечивающие максимальную безопасность оператора.

Системы звукового предупреждения

Экскаваторы серии H4 обеспечивают более безопасную рабочую среду благодаря автоматической звуковой сигнализации для систем поворота и хода.





В ногу с технологиями

Электронная система экскаваторов серии H4 спроектирована для защиты двигателя и гидравлических компонентов с целью обеспечения экономии топлива и отличной производительности.

Система автоматической остановки

В новой серии, система автоматической остановки двигателя, с помощью настраиваемого времени работы на холостом ходу и времени остановки двигателя, обеспечивает экономию топлива путем остановки двигателя после того, как машина переключается на холостые обороты. Система автоматической остановки в серии H4 помогает снизить эксплуатационные затраты до минимума и вносит вклад в охрану окружающей среды.

Безопасный топливоподкачивающий насос

«Безопасный топливоподкачивающий насос», добавленный в серию H4, автоматически останавливает насос, когда бак наполнен. Эта функция активируется также автоматически через 30 сек., когда закончилось топливо для перекачки.

Технология усиления мощности

В серии H4 функция усиления мощности активируется автоматически в условиях, когда машине необходима дополнительная мощность, и это гарантирует, что машина будет иметь должную производительность для работы.

8-дюймовая сенсорная панель управления

8-дюймовая сенсорная панель управления имеет эргономичное расположение в месте, где оператор может легко достать до нее. Сенсорная панель управления представляет собой высококачественное оборудование и имеет большой экран, через который легко осуществляется управление функциями машины и доступ к информации о машине.

Функции и свойства сенсорной панели управления:

- Программное обеспечение многоязычное.
- В сенсорную панель управления интегрирована музыкальная система.
- Сенсорная панель управления позволяет оператору настроить необходимый поток для дополнительного оборудования, не покидая кабину, и сохранить эту информацию для 20 разных видов оборудования.
- Через панель пользователя также можно выбрать одну- или дву-направленную дополнительную гидрочлинию.
- Во время движения можно управлять камерами заднего и бокового вида с улучшенным качеством изображения и с автоматической активацией.
- Можно получать информацию о среднем и моментальном расходе топлива.
- Можно получить информацию об атмосферном давлении, давлении турбонаддува, давлении топлива и давлении гидравлического насоса.
- Пользователь может получить информацию о рабочих часах, например, времени работы, использовании доп. оборудования и движения.
- Можно получить записи о техническом обслуживании, а пользователь предупреждается о приближении времени технического обслуживания.
- Можно получить коды и записи неисправностей.
- Можно управлять системами звукового предупреждения.



ОРЕГА, ГИД ВОЗМОЖНОСТЕЙ

Экскаваторы серии Н4 оснащены интерфейсом Орега (интерфейс оператора машины HIДРОМЕК), чтобы оператор мог легко пользоваться машиной и чувствовать себя комфортно и расслаблено, как-будто он находится в офисной среде.

Функции, которыми можно управлять с помощью Орега

- Управление оборотами двигателя
- Доступ к меню панели управления
- Работа осветительных приборов, стеклоочистителей и камеры заднего вида
- Управление музыкальной системой
- Управление автоматической остановкой для обеспечения максимальной экономии топлива на низких холостых оборотах
- В машинах серии Н4 через интерфейс Орега можно управлять системой предварительного прогрева, необходимой для защиты двигателя и гидравлических систем.

Эстетический ДИЗАЙН

В серии Н4 имеется эргономичное, подогреваемое сидение на пневмоподвеске, имеющее регулируемый на 35 градусов наклон спинки, что позволяет оператору работать комфортно и не уставать продолжительное время.

В серии Н4 уделяется больше внимания комфорту пользователя. Для комфорта предлагаются многочисленные функции *, например, пропорциональные педали управления и джойстики, поворотный регулятор оборотов ДВС, сенсорный экран оператора, освещение кабины, подстаканник и система обогрева и охлаждения.

HIIDROMEK

* Другие функции для комфорта пользователя машин серии Н4 приведены на стр. 21.

Офисный комфорт в строительной технике

Автоматическая система кондиционирования воздуха

Вентиляционные отверстия и система кондиционирования воздуха с автоматической регулировкой в соответствии с окружающей температурой, расположенные в реконструированной кабине, обеспечивают наилучшую в своем классе производительность охлаждения (на 30 %).

Широкий угол обзора

В машинах новой серии имеется новая система двух стеклоочистителей, предназначенная для создания более комфортной рабочей среды, обеспечивающая широкий угол обзора, который увеличивает эффективность работы крановщика.

Светодиодные фары для обзора ночью

Светодиодные фары на новых машинах серии H4 улучшают обзор ночью и позволяют оператору работать более безопасно и комфортно.

Эластичные опоры

Благодаря использованию на экскаваторах серии H4 шести силиконовых эластичных опор поглощаются шум, удары и вибрация, и предотвращается их передача в кабину в любых рабочих условиях.



У вас есть система контроля HİDROMEK **SmartLink**

Телематическая система HİDROMEK Smartlink позволяет пользователю легко получить доступ к местоположению машины и технической информации о ней через компьютер или мобильный телефон.

Следите за временем работы и местоположением машины с помощью системы HİDROMEK Smartlink

С помощью системы GPS можно отследить местоположение и интервалы времени работы машины.

Анализируйте расход топлива с помощью системы HİDROMEK Smartlink!

Имеется возможность проанализировать расход топлива в соответствии с рабочими условиями машины и параметрами ежедневного расхода топлива.

Контролируйте работы, для которых используется машина с помощью системы HİDROMEK Smartlink!

С помощью информации о режиме работы можно увидеть ежедневные и общие часы работы машины по извлечению грунта и планировке, работы с гидромолотом или другим сменным рабочим оборудованием, а также информацию о режиме мощности и диапазонах оборотов ДВС.

Следите за техническим обслуживанием машины с помощью системы HİDROMEK Smartlink!

В списке предупреждений можно проверить предстоящее техническое обслуживание машины, получить информацию о ближайшей авторизованной СТО и связаться с ними.

Свяжитесь с ближайшей авторизованной СТО или региональным сервисным центром с помощью системы HİDROMEK Smartlink!

С помощью этого приложения можно получить информацию о региональных и авторизованных сервисных центрах, а также как к ним добраться, обратившись в службу послепродажного обслуживания компании HİDROMEK.

Получите отчеты о работе машины за выбранные периоды времени с помощью системы HİDROMEK Smartlink!

Можно получить отчет о дневном расходе топлива, среднем расходе топлива, режимах мощности и работы, ежедневных интервалах времени работы и местоположении для любого выбранного периода времени.



Чтобы загрузить приложение Smartlink





Простое техническое обслуживание и быстрый сервис для серии H4 благодаря безопасному и простому доступу

Экскаваторы серии H4, спроектированные с учетом быстрого доступа к гидравлическому и моторному оборудованию, обеспечивают простое техническое и сервисное обслуживание. Большинство работ по техническому обслуживанию можно легко выполнить без разборки машины, благодаря чему сокращается время обслуживания и увеличивается время работы машины.

Автоматическая система смазки обеспечивает смазывание всех деталей машины из одного центра.



ДВИГАТЕЛЬ

Марка и модель	ISUZU AJ-4JJ1X	
Тип	с водяным охлаждением, 4-тактный, 4-цилиндровый, однорядный дизельный двигатель с непосредственным впрыском, турбокомпрессором и промежуточным охладителем	
Мощность	Полная	95 л.с. (70,9 кВт) при 2000 об/мин / SAE J1349
Макс. крутящий момент	Полный	378 Нм при 1600 об/мин
Объем	2999 куб. см	
Внутренний диаметр и ход поршня	95,4 мм x 104,9 мм	
Класс выбросов	Stage IIIA / Tier 3 (EU/EPA)	

ГИДРАВЛИЧЕСКАЯ СИСТЕМА

ОСНОВНОЙ НАСОС

Тип	2 аксиально-поршневых насоса с изменяющейся производительностью и наклонным диском
Макс. Подача	2 x 129 л/мин
Насос управляющего контура	Шестеренного типа 20 л/мин

РАБОЧЕЕ ДАВЛЕНИЕ

Рабочее оборудование	350 кгс/см ²
Усиление мощности	372 кгс/см ²
Ход	350 кгс/см ²
Поворот платформы	300 кгс/см ²
Линия управления	40 кгс/см ²

ГИДРАВЛИЧЕСКИЕ ЦИЛИНДРЫ

Стрела	2 x $\varnothing 105 \times \varnothing 75 \times 1080$ мм
Рукоять	1 x $\varnothing 115 \times \varnothing 80 \times 1220$ мм
Ковш	1x $\varnothing 95 \times \varnothing 70 \times 910$ мм

СИСТЕМА ПОВОРОТА

Двигатель системы поворота	Аксиально-поршневой двигатель с фиксированной наклонной пластиной, оснащенный клапаном гасителя колебаний
Редуктор	2-ступенчатый, с планетарной передачей
Тормоз системы поворота	гидравлический дисковый, с приведением в действие управляющим контуром и с автоматическим отпуском
Скорость поворота платформы	11,3 об/мин

НИЖНЯЯ РАМА

Башмак	тройной грунтозацеп - 500 мм
No. of Shoes	2 x 46 шт.
Кол-во башмаков	2 x 7 шт.
Кол-во нижних роликов	2 x 2 шт.
Кол-во верхних роликов	Натяжитель гусеницы: подпружиненный, гидравлического.

ЭЛЕКТРИЧЕСКАЯ СИСТЕМА

Напряжение	24 В
Аккумуляторная батарея	2 x 12 В / 100 Ач
Генератор	24 В / 50 А
Стартер	24 В / 4 кВт

СИСТЕМА ХОДА И ТОРМОЗА

Система Хода	полностью гидростатическая	
Гидромотор хода	2-х скоростной аксиально-поршневой двигатель наклонной пластиной	
Редуктор	2-ступенчатый, планетарный	
Скорость хода	Высокая скорость	5,7 км/ч
	Низкая скорость	3,4 км/ч
Макс. тяга	11,105 кгс	
Преодолеваемый уклон	35° (%70)	
Парковочный тормоз	гидравлический дисковый, с приведением в действие управляющим контуром и с автоматическим отпуском	
Давление на грунт (с башмаком 500 мм)	0,50 кгс/см ²	

ЗАПРАВОЧНЫЕ ОБЪЕМЫ

Топливный бак	235 л	Система охлаждения двигателя	20 л
Гидравлический бак	165 л	Моторное масло	17 л
Гидравлическая система	205 л		

ЭКСПЛУАТАЦИОННАЯ МАССА (Кг)

	Монострела	Двухкомпонентная стрела
НМК 145 LCSR	16.500	16.800

ОСНАЩЕНИЕ

HMK 145 LCSR

Двигатель	Стандартное	Оptionальное
Дизельный двигатель с водяным охлаждением с турбокомпрессором и промежуточным охладителем	●	
Функция предварительного прогрева двигателя	●	
Функция автоматического холостого хода	●	
Включение функции автоматического холостого хода одним нажатием	●	
Функция автоматической остановки	●	
Двухступенчатый воздушный фильтр	●	
Индикатор забитого воздушного фильтра	●	
Система предупреждения о низком давлении масла в двигателе	●	
Система предупреждения о перегреве	●	
Регулируемые режимы мощности	●	
Функция работы на большой высоте	●	
Электронное управление двигателем	●	

Гидравлическая система	Стандартное	Оptionальное
Клапан рециркуляции контура стрелы и плеча	●	
Автоматическое увеличение мощности	●	
Функция плавного хода стрелы		○
Основной гидравлический фильтр	●	
Резервные порты (клапан)	●	
Демпфирование и грязесъемные уплотнители гидроцилиндров	●	
Однонаправленная дополнительная гидравлическая линия, гидромолот		○
Двухнаправленная дополнительная гидравлическая линия, измельчитель		○
Дополнительная линия		○
Гидролиния для быстросъема		○
Настройки для дополнительного оборудования с помощью приборной панели		○

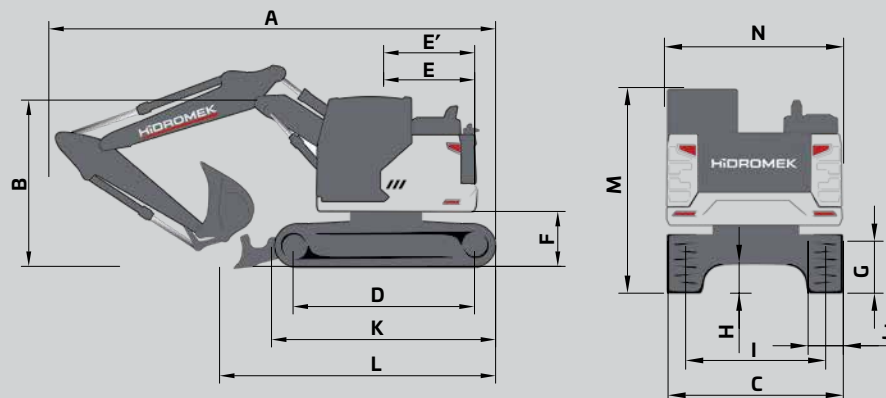
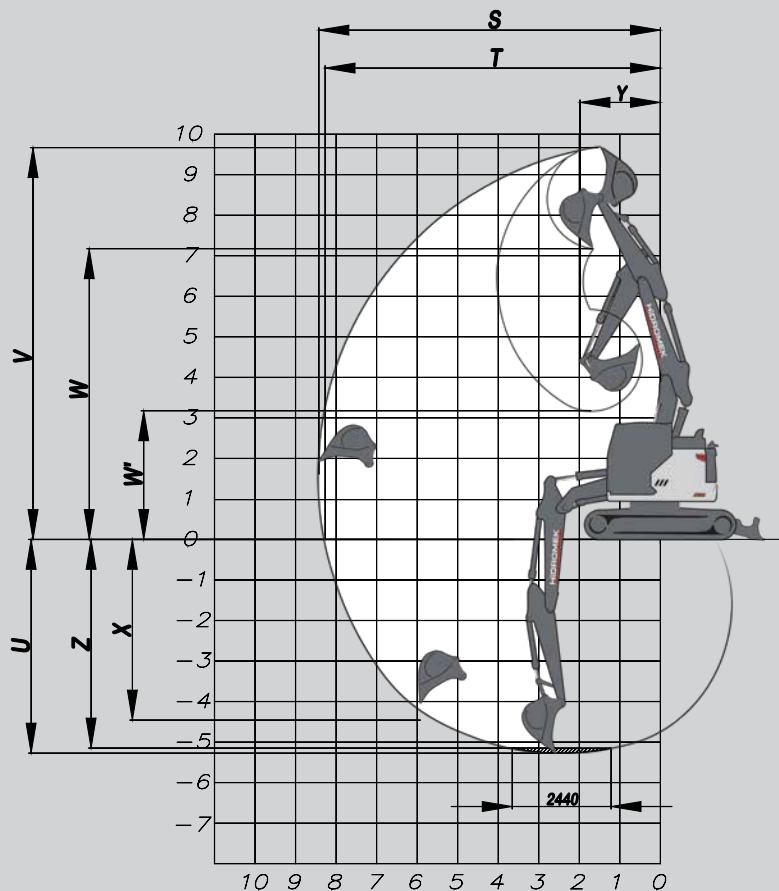
КАБИНА ОПЕРАТОРА	Стандартное	Оptionальное
Герметичная и звукоизолированная кабина	●	
Кондиционирование воздуха	●	
Сиденье с пневмоподвеской	●	
Сиденье с подогревом		○
Сенсорный экран дисплея	●	
Система управления Orega	●	
Регулятор оборотов ДВС	●	
Автоматическое включение скорости хода (низкая/высокая)	●	
4 разных режима работы	●	
Сдвижное лобовое стекло и съемное нижнее лобовое стекло	●	
Открываемое окно левой двери	●	
Верхний и нижний стеклоочиститель	●	
Джойстики и педали	●	
Педали и рычаги управления ходом	●	
Пропорциональные педали управления и джойстики		○
Электрический сигнал	●	
Освещение кабины	●	
Подстаканник	●	
Удобное место для хранения вещей	●	
Удобное место хранения (для оборудования)	●	
Подогреваемый/Охлаждаемый отсек	●	
Легкоочищаемый пол	●	
Розетка на 12 В	●	
Порт подключения компьютера	●	
Радио/mp3/usb/aux	●	

Нижняя рама	Стандартное	Оptionальное
Узкое нижнее шасси		○
Варианты ширины гусеницы: 600/700		○
Смазанные и герметичные компоненты гусениц	●	
Отвал бульдозера		○
Точки строповки для транспортировки	●	

Безопасность	Стандартное	Оptionальное
ROPS (конструкция для защиты при опрокидывании)	●	
FOPS (конструкция для защиты от падающих предметов)	●	
Камера заднего вида	●	
Камера бокового вида		○
Левое и правое зеркало заднего вида	●	
Рабочие фонари	●	
Светодиодные рабочие фонари		○
Вращающийся маячок		○
Звуковая сигнализация для систем поворота и хода		○
Выключатель экстренной остановки двигателя	●	
Тормоз системы поворота с приведением в действие управляющим контуром и с автоматическим отпусканием	●	
Предохранительный клапан цилиндра стрелы и рукояти		○
Система предупреждения о перегрузке		○
Выключатель аккумуляторной батареи	●	
Поручни возле ступеней и на верхней раме	●	
Перфорированные металлические нескользкие пластины	●	
Предохранительное запорное устройство	●	
Травмобезопасное стекло	●	
Молоток для экстренного разбивания стекла	●	
Запирающаяся крышка топливного бака	●	
Верхняя и нижняя защита ветрового стекла		○
Защита потолка кабины крановщика		○

Разное	Стандартное	Оptionальное
Телематическая система (HIDROMEK Smartlink)		○
Геосистема		○
Топливоподкачивающий насос с автоматической остановкой	●	
Датчик воды на предварительном фильтре топлива	●	
Биомасло B7	●	
Генератор, аккумуляторная батарея	●	
Индикатор зарядки аккумуляторной батареи	●	
Автоматическая система смазывания		○
Защита рабочих фонарей		○
Фильтр возвратный дополнительной гидролинии		○
Функция сочетания двух насосов		○
Выбор одно- или дву-направленной гидролинии для дооборудования на приборной панели		○
Выбор способа управления для сменного оборудования		○
Защита трубопровода цилиндра стрелы		○
Защита штока цилиндра ковша		○
Предупредительный сигнал	●	
Противовесы		○

● СТАНДАРТНОЕ ○ ОПЦИОНАЛЬНОЕ



РАЗМЕРЫ

СТРЕЛА (м)		Монострела			Двухком-понентная стрела		
		4,60			4,80		
РУКОЯТЬ (м)		*2,30	2,60	2,90	*2,30	2,60	2,90
ОБЩИЕ РАЗМЕРЫ (мм)	A) Габаритная длина	7450	7450	7440	7640	7610	7570
	B) Габаритная высота (до верха стрелы)	2.820	2.950	3.010	2.810	2.950	3.040
	C) Габаритная ширина	2.490	2.590	2.690	2.490	2.590	2.690
	D) Длина опорной поверхности	3.035	3.035	3.035	3.035	3.035	3.035
	E) Расстояние от центра поворота до заднего свеса	1.500	1.500	1.500	1.525	1.525	1.525
	E') Радиус поворота хвостовой части	1.520	1.520	1.520	1.525	1.525	1.525
	F) Расстояние от земли до противовеса	940	940	940	940	940	940
	G) Высота гусеницы	800	800	800	830	830	830
	H) Дорожный просвет	430	430	430	430	430	430
	I) Ширина колеи	1.990	1.990	1.990	1.990	1.990	1.990
	J) Ширина башмака	500	500	500	500	500	500
	K) Длина гусеницы	3.755	3.755	3.755	3.755	3.755	3.755
	L) Длина на платформы (при транспортировке)	4.580	4.440	4.190	5.040	4.930	4.720
	M) Габаритная высота кабины	2.900	2.900	2.900	2.900	2.900	2.900
N) Габаритная ширина верхней конструкции	2.500	2.500	2.500	2.500	2.500	2.500	
РАДИУСЫ ДЕЙСТВИЯ (мм)	S) Максимальный радиус копания	8.200	8.510	8.790	8.470	8.780	9.070
	T) Максимальный радиус копания на уровне земли	8.040	8.350	8.640	8.320	8.630	8.930
	U) Максимальная глубина копания	5.360	5.660	5.960	5.320	5.620	5.920
	V) Максимальная высота копания	9.260	9.540	9.790	9.710	10.010	10.280
	W) Максимальная высота загрузки	6.680	6.960	7.200	7.120	7.420	7.690
	W') Минимальная высота загрузки	2.710	2.440	2.130	3.120	2.880	2.590
	X) Максимальная глубина копания вертикальной стенки	4.830	5.180	5.470	4.590	4.930	5.220
	Y) Минимальный радиус поворота	1.960	2.100	2.140	1.990	2.180	2.270
	Z) Максимальная глубина горизонтального копания (на уровне 2440 мм)	5.130	5.450	5.770	5.160	5.510	5.810

* Стандарт

РАЗВИВАЕМОЕ УСИЛИЕ

		Монострела			Двухком-понентная стрела		
СТРЕЛА (м)		4,60			4,80		
РУКОЯТЬ (м)		*2,30	2,60	2,90	*2,30	2,60	2,30
SAE	Сила копания ковша	8.200	8.200	8.200	8.200	8.200	8.200
	Сила копания ковша (усиление мощности)	8.700	8.700	8.700	8.700	8.700	8.700
	Напорное усилие рукояти	6.600	6.000	5.600	6.600	6.000	5.600
	Напорное усилие рукояти (усиление мощности)	7.000	6.400	5.900	7.000	6.400	5.900
ISO	Сила копания ковша	9.500	9.500	9.500	9.500	9.500	9.500
	Сила копания ковша (усиление мощности)	10.000	10.000	10.000	10.000	10.000	10.000
	Напорное усилие рукояти	6.900	6.300	5.800	6.900	6.300	5.800
	Напорное усилие рукояти (усиление мощности)	7.300	6.700	6.100	7.300	6.700	6.100

А- Плотность материала менее чем 2000 кг/м³

В- Плотность материала менее чем 1800 кг/м³

С- Плотность материала менее чем 1500 кг/м³

Д- Плотность материала менее чем 1200 кг/м³

ДЛЯ СЛОЖНЫХ УСЛОВИЙ ЭКСПЛУАТАЦИИ

СТАНДАРТНЫЙ КОВШ



	Ширина	1.000 мм	
	Объем (SAE)	0,6 м ³	
	Высота	525 кг	
	Количество зубьев	4	
		*2Р СТРЕЛА	4.6 СТРЕЛА
РУКОЯТЬ	2,00 м	A	A
	*2,30 м	A	A
	2,60 м	A	A
	2,90 м	B	A

СХЕМА ВЫБОРА ОПЦИОНАЛЬНОГО КОВША



		600 мм		780 мм		890 мм		1.130 мм		1.200 мм	
		0,35 м ³		0,45 м ³		0,50 м ³		0,70 м ³		0,75 м ³	
		350 кг		450 кг		490 кг		560 кг		580 кг	
		3		3		4		5		5	
		2Р СТРЕЛА	4.6 СТРЕЛА	2Р СТРЕЛА	4.6 СТРЕЛА	2Р СТРЕЛА	4.6 СТРЕЛА	2Р СТРЕЛА	4.6 СТРЕЛА	2Р СТРЕЛА	4.6 СТРЕЛА
		A	A	A	A	A	A	A	A	B	A
		A	A	A	A	A	A	B	A	C	B
		A	A	A	A	A	A	C	B	C	C
		A	A	A	A	A	A	C	C	D	C

* Стандарт

ДОПОЛНИТЕЛЬНОЕ ОБОРУДОВАНИЕ

БЫСТРОСЪЕМНОЕ СОЕДИНЕНИЕ



РЫХЛИТЕЛЬ



КОВШ ДЛЯ РАСЧИСТКИ



ГРУЗОПОДЪЕМНОСТЬ (кг)												HMK 145 LCSR			
	Стрела: 4,6 м		Рукоять: 2,3 м		Без ковша		STD, гусеница 500 мм		CW: 3000 кг				📍 : Front 📍 : Side		
A, м	1,5		3,0		4,5		6,0		7,5		9,0		Максимальный радиус		
B, м	📍	📍	📍	📍	📍	📍	📍	📍	📍	📍	📍	📍	📍	📍	R, м
7,5			*5250	*5250									*4450	*4450	3,34
6,0					*4350	*4350							*3450	3450	5,24
4,5			*5350	*5350	*4600	4400	*4250	2750					*3200	2550	6,24
3,0			*7850	7580	*5450	4150	*4500	2700					*3200	2200	6,76
1,5					*6350	3850	*4850	2550					*3400	2100	6,91
0 (грунт)			*7000	6750	*6800	3700	*4950	2500					*3850	2100	6,72
-1,5	*5900	*5900	*9450	6750	*6450	3600	*4550	2450					*4300	2400	6,16
-3,0	*10750	*10750	*7350	6900	*5050	3700							*4100	3150	5,10

ГРУЗОПОДЪЕМНОСТЬ (кг)												HMK 145 LCSR			
	Стрела: 4,6 м		Рукоять: 2,6 м		Без ковша		STD, гусеница 500 мм		CW: 3000 кг				📍 : Front 📍 : Side		
A, м	1,5		3,0		4,5		6,0		7,5		9,0		Максимальный радиус		
B, м	📍	📍	📍	📍	📍	📍	📍	📍	📍	📍	📍	📍	📍	📍	R, м
7,5													*3650	*3650	3,95
6,0					*4000	*4000							*2950	*2950	5,64
4,5			*4300	*4300	*4300	*4300	*4050	2800					*2700	2350	6,57
3,0			*7200	*7200	*5150	4200	*4350	2700					*2700	2050	7,07
1,5			*8250	7100	*6150	3900	*4700	2550					*2850	1950	7,21
0 (грунт)			*7200	6700	*6700	3650	*4950	2450					*3150	1950	7,03
-1,5	*5350	*5350	*9750	6650	*6550	3600	*4700	2400					*3800	2200	6,50
-3,0	*9900	*9900	*7900	6800	*5450	3650							*3950	2800	5,51

ГРУЗОПОДЪЕМНОСТЬ (кг)												HMK 145 LCSR			
	Стрела: 4,6 м		Рукоять: 2,9 м		Без ковша		STD, гусеница 500 мм		CW: 3000 кг				📍 : Front 📍 : Side		
A, м	1,5		3,0		4,5		6,0		7,5		9,0		Максимальный радиус		
B, м	📍	📍	📍	📍	📍	📍	📍	📍	📍	📍	📍	📍	📍	📍	R, м
7,5													*3000	*3000	4,45
6,0					*3650	*3650							*2500	*2500	6,00
4,5					*4000	*4000	*3800	2800					*2300	2200	6,88
3,0			*6550	*6550	*4900	4250	*4150	2700					*2300	1950	7,36
1,5			*9400	7200	*5950	3900	*4600	2550					*2400	1800	7,49
0 (грунт)			*7650	6750	*6650	3650	*4900	2450					*2650	1850	7,32
-1,5	*5000	*5000	*10000	6600	*6600	3550	*4800	2400					*3200	2000	6,81
-3,0	*8800	*8800	*8400	6700	*5750	3600							*3850	2500	5,88
-4,5			*5050	*5050									*2350	*3250	4,22

ГРУЗОПОДЪЕМНОСТЬ (кг)											НМК 145 LCSR / 2P СТРЕЛА				
	Стрела: 4,8 м		Рукоять: 2,3 м		Без ковша		STD, гусеница 500 мм		CW: 3000 кг				📍 : Front 📍 : Side		
A, м	1,5		3,0		4,5		6,0		7,5		9,0		Максимальный радиус		
B, м	📍	📍	📍	📍	📍	📍	📍	📍	📍	📍	📍	📍	📍	📍	R, м
7,5			*5800	*5800									*4450	*4450	3,87
6,0			*4850	*4850	*5200	4500							*3550	3100	5,59
4,5			*5100	*5100	*5700	4400	*4750	2750					*3250	2350	6,53
3,0					*6350	4100	*4900	2650					*3250	2050	7,03
1,5					*6800	3800	*4950	2500					*3350	1950	7,17
0 (грунт)			*4750	*4750	*6500	3600	*4700	2400					*3550	1950	6,99
-1,5			*6850	6600	*5350	3550	*3700	2400					*3000	2200	6,46
-3,0					*3150	*3150									

ГРУЗОПОДЪЕМНОСТЬ (кг)											НМК 145 LCSR / 2P СТРЕЛА				
	Стрела: 4,8 м		Рукоять: 2,6 м		Без ковша		STD, гусеница 500 мм		CW: 3000 кг				📍 : Front 📍 : Side		
A, м	1,5		3,0		4,5		6,0		7,5		9,0		Максимальный радиус		
B, м	📍	📍	📍	📍	📍	📍	📍	📍	📍	📍	📍	📍	📍	📍	R, м
7,5			*5050	*5050									*3700	*3700	4,42
6,0					*4500	*4500							*3000	2800	5,98
4,5			*4000	*4000	*4750	4450	*4600	2750					*2800	2200	6,87
3,0			*9200	7850	*6200	4150	*4800	2650					*2750	1900	7,34
1,5					*6700	3800	*4950	2500					*2850	1800	7,48
0 (грунт)			*5050	*5050	*6550	3600	*4750	2400					*3100	1850	7,31
-1,5			*7550	6550	*5600	3500	*3950	2350					*2900	2000	6,79
-3,0			*4650	*4650	*3700	3550							*2000	*2000	5,85

ГРУЗОПОДЪЕМНОСТЬ (кг)											НМК 145 LCSR / 2P СТРЕЛА				
	Стрела: 4,8 м		Рукоять: 2,9 м		Без ковша		STD, гусеница 500 мм		CW: 3000 кг				📍 : Front 📍 : Side		
A, м	1,5		3,0		4,5		6,0		7,5		9,0		Максимальный радиус		
B, м	📍	📍	📍	📍	📍	📍	📍	📍	📍	📍	📍	📍	📍	📍	R, м
7,5					*3850	*3850							*3050	*3050	4,90
6,0					*3950	*3950	*3450	2800					*2550	2550	6,34
4,5			*3300	*3300	*4050	*4050	*4150	2800					*2350	2000	7,18
3,0			*8700	8050	*5900	4200	*4700	2650	*2950	1850			*2350	1800	7,63
1,5					*6600	3850	*4900	2500	*3650	1800			*2400	1700	7,77
0 (грунт)			*5450	*5450	*6600	3600	*4800	2400	*3300	1750			*2600	1700	7,60
-1,5	*4000	*4000	*8150	6500	*5850	3500	*4200	2350					*2850	1850	7,11
-3,0			*5400	*5400	*4150	3500	*2500	2400					*2100	*2100	6,22

HIDROMEK®

ГЛАВНЫЙ ОФИС

Адрес : Ahi Evran OSB Mahallesi,
Osmanlı Caddesi, No:1, 06935
Sincan-ANKARA/TURKEY

Телефон : +90 312 267 12 60

Факс : +90 312 267 12 39

E-mail : export@hidromek.com.tr

ПОСЛЕПРОДАЖНОЕ ОБСЛУЖИВАНИЕ

Адрес : İstanbul Yolu 17. Km,
Şehit Osman Avcı Mahallesi,
No: 479, Etimesgut-ANKARA/TURKEY

Телефон : +90 312 280 87 40

Факс : +90 312 280 87 48

HIDROMEK® WEST

HIDROMEK MAQUINARIA DE CONSTRUCCION ESPAÑA S.L.

Адрес : Avenida Del Progres 7 08840 –
Viladecans Barcelona/ ИСПАНИЯ

Телефон : +34 93 638 84 65

E-mail : info@hidromek.es

HIDROMEK® JAPAN

Адрес : 5-10, Hashimoto 6-chome,
Midori-Ku, Sagamihara,
Kanagawa, 252-0143 JAPAN

Телефон : +81 42 703 0261

Факс : +81 42 703 0262

HIDROMEK® RUS

Адрес : 72, Zhivopisnaya str, Building A,
village Oktyabrskiy,
Krasnodar, 350032, RUSSIA

Телефон : +7 861 290 3007

E-mail : info@hidromek.ru

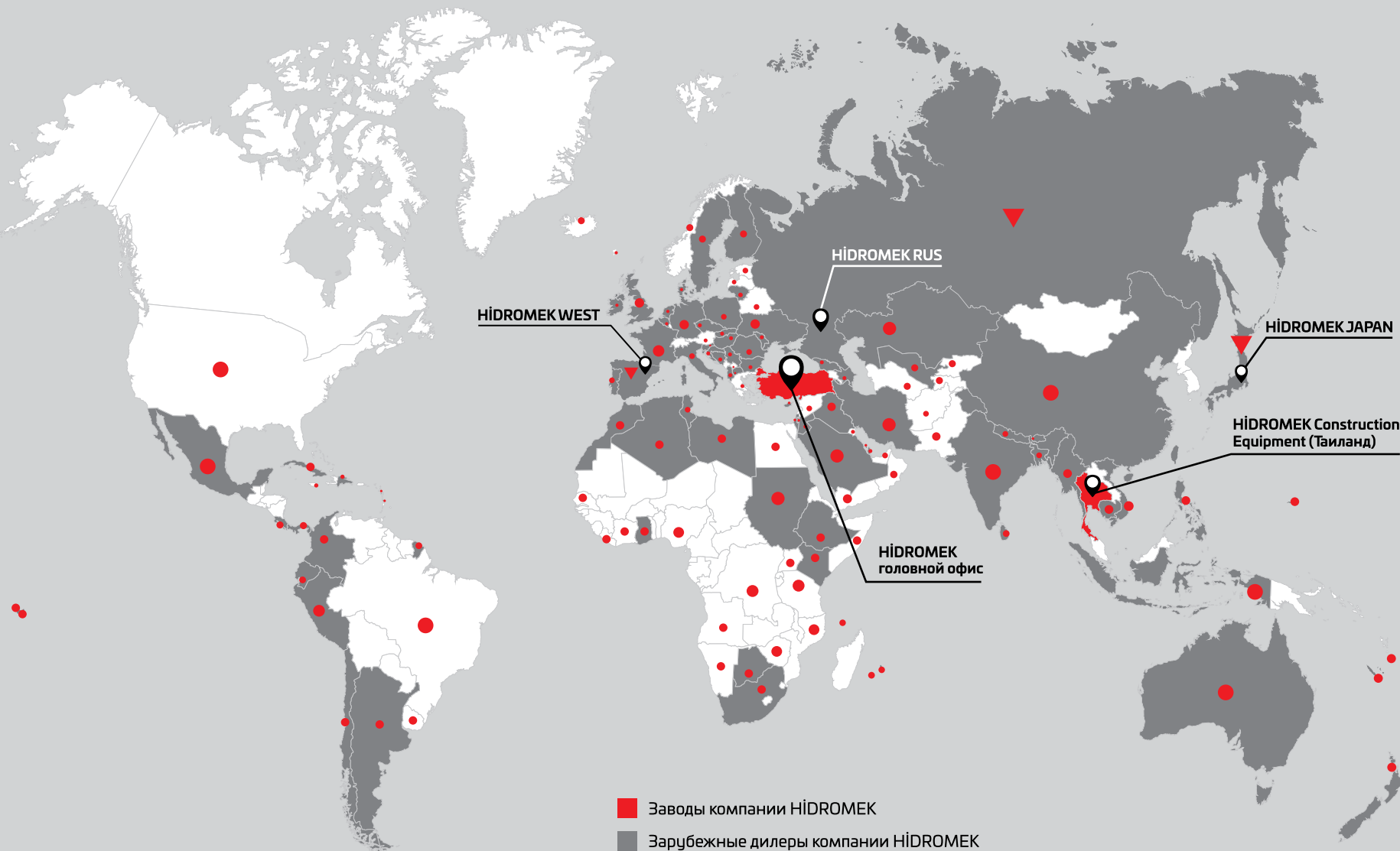
HIDROMEK® HCE

HIDROMEK Construction Equipment (Thailand) Ltd.

Адрес : Amata City Chonburi Industrial Estate Phase 7,
No. 700/669 Moo 1, T.Phanthong,
A.Phanthong, Chonburi 20160, TAYLAND

Телефон : +66 38 447 349

Факс : +66 38 447 355



- Заводы компании HIDROMEK
- Зарубежные дилеры компании HIDROMEK
- ▼ Пункты (Точки) сервисного обслуживания HIDROMEK
- Страны, где работают машины компании HIDROMEK

HIDROMEK®

Together Stronger

www.hidromek.com

 [hidromek.tr](https://www.facebook.com/hidromek.tr)

 [Hidromek](https://twitter.com/Hidromek)

 [hidromekofficial](https://www.instagram.com/hidromekofficial)

 [HidromekTv](https://www.youtube.com/HidromekTv)

 [company/hidromek](https://www.linkedin.com/company/hidromek)

RUS - CEHT86P6-2021 / 200921 - 3A

